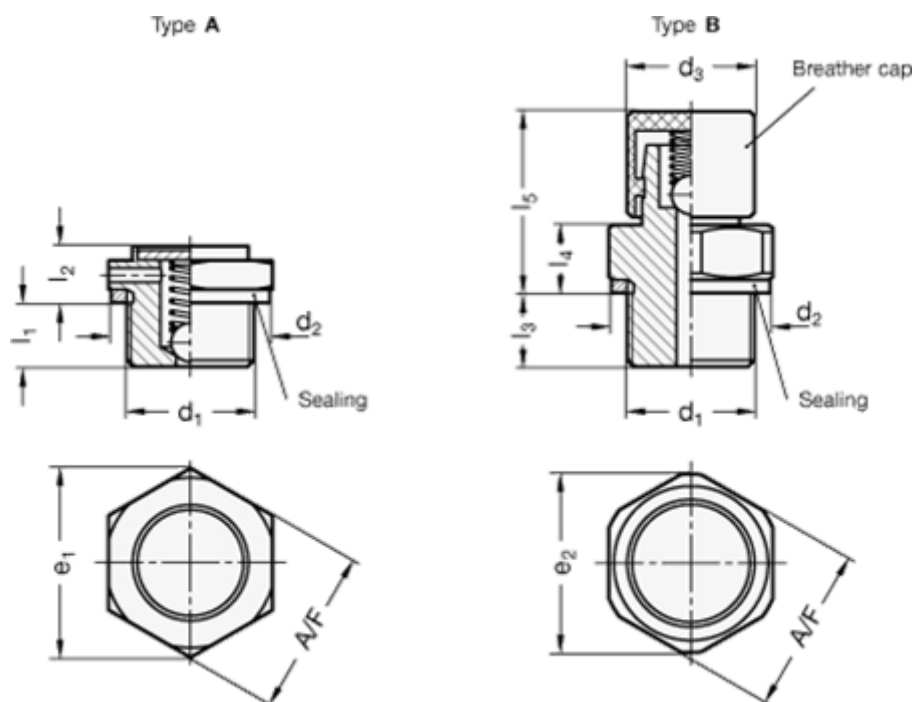


Varenummer: 20883M101160BMS
 Beskrivelse: E+G Udluftningsfilter - M10x1

Mål



	= -	l2	= 6
	= -	l3	= 8
A/F-NV	= 14	l4	= 7
d2	= 17	l5	= 18.5
d3	= 13	Luft pasage l/min.	= -
e	= 18.5	Åbnings tryk i mbar	= Min. 160 - Max. 240. mbar
Gevind d1	= M10x1		
l1	= 6		